

EMC-schermklemmen met kabelschoen

met of zonder geïntegreerde kabelschoen



RoHS
compliant



Made in
Germany



WE
CONTROL
COMPONENTS

[Bestel direct online @ CC Nederland »](#)



[Voor aanvragen uit België klik hier »](#)

EMC shield clamps are used, where the shield of cables must be connected to the earth potential. They are easy to use and effective in earthing single cable shields. The shield clamps are mounted on ring cable lugs which can be crimped on PE conductors.

The RCLZ-M shield clamps allow a secure fixing of the cable with cable ties.

The size of the ring cable lug diameter is shown by differing colours:

- Red: 0.5 - 1.5 mm²
- Blue: 1.0 - 2.5 mm²
- Yellow: 4 - 6 mm²

Specificaties

Materiaal	Schermklem: Verenstaal, verzinkt Montagevoet: Polycarbonaat
Temperatuur	-30 C° tot 120 C°
Eigenschappen	trillingsbestendig
Montage type	Klemmen

Voordelen

- Groot contactoppervlak
- Het veerontwerp vereist geen aanpassingen en houdt permanent contact met de kabelafscherming
- Schok- en trillingsbestendig, onderhoudsvrij
- UL listed

Producttypes en maten

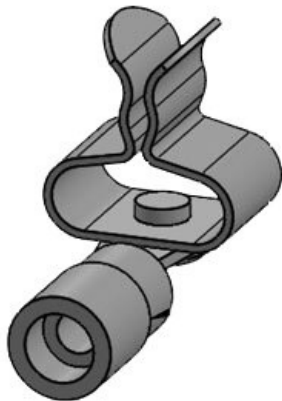
RCL 0.5-1.5mm²|SKL 1.5-3



Art.nr.	36296.1	Lengte	20 mm
EAN	4251269319	Breedte	11,8 mm
	655	Hoogte	17,8 mm
Aantal	25		
Aantal	1		
schermklemmen			
en			
Voor aantal	1		
kabels			
Min.	1,5 mm		
schermdiam.			
Max.	3 mm		
schermdiam.			



Art.nr.	36296.2	Lengte	20 mm
EAN	4251269319	Breedte	14,9 mm
	662	Hoogte	25,4 mm
Aantal	25		
Aantal schermklemmen	1		
Voor aantal kabels	1		
Min. schermdiam.	3 mm		
Max. schermdiam.	12 mm		



Art.nr.	36297.1	Lengte	21 mm
EAN	4251269319	Breedte	11,8 mm
	679	Hoogte	18,2 mm
Aantal	25		
Aantal schermklemmen	1		
Voor aantal kabels	1		
Min. schermdiam.	1,5 mm		
Max. schermdiam.	3 mm		

Art.nr.	36297.3	Lengte	21 mm
EAN	4251269324	Breedte	11,8 mm
	161	Hoogte	19 mm
Aantal	25		
Aantal schermklemmen	1		
Voor aantal kabels	1		
Min. schermdiam.	3 mm		
Max. schermdiam.	6 mm		



Art.nr.	36297.4	Lengte	21 mm
EAN	4251269324	Breedte	11,8 mm
	178	Hoogte	20 mm
Aantal	25		
Aantal schermklemmen	1		
Voor aantal kabels	1		
Min. schermdiam.	6 mm		
Max. schermdiam.	8 mm		





Art.nr.	36297.5	Lengte	21 mm
EAN	4251269324	Breedte	14 mm
	185	Hoogte	25 mm
Aantal	25		
Aantal schermklemmen	1		
Voor aantal kabels	1		
Min. schermdiam.	8 mm		
Max. schermdiam.	11 mm		

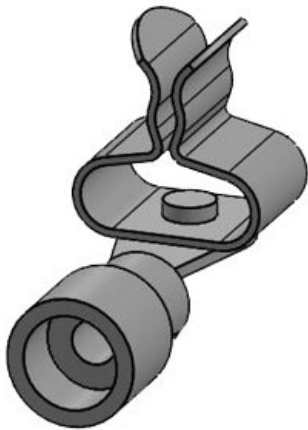
RCL 1.0-2.5mm²|MSKL 3-12



Art.nr.	36297.2	Lengte	21 mm
EAN	4251269319	Breedte	14,9 mm
	686	Hoogte	25,8 mm
Aantal	25		
Aantal schermklemmen	1		
Voor aantal kabels	1		
Min. schermdiam.	3 mm		
Max. schermdiam.	12 mm		

RCL 4-6mm²|SKL 1.5-3

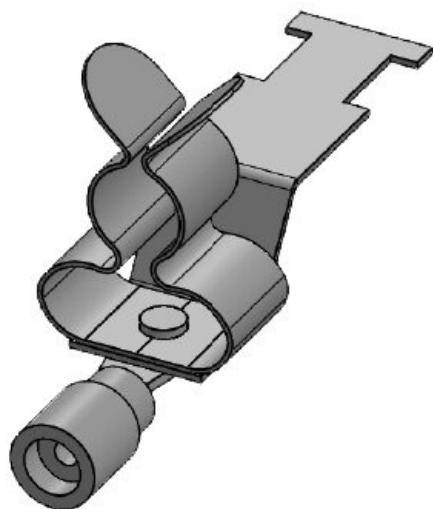
Art.nr.	36298.1	Lengte	24 mm
EAN	4251269319	Breedte	11,8 mm
	693	Hoogte	19,1 mm
Aantal	25		
Aantal schermklemmen	1		
Voor aantal kabels	1		
Min. schermdiam.	1,5 mm		
Max. schermdiam.	3 mm		



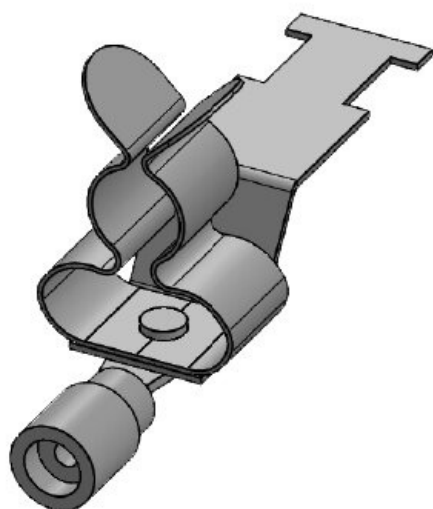
RCL 4-6mm²|MSKL 3-12

Art.nr.	36298.2	Lengte	24 mm
EAN	4251269319	Breedte	14,9 mm
	709	Hoogte	26,7 mm
Aantal	25		
Aantal schermklemmen	1		
Voor aantal kabels	1		
Min. schermdiam.	3 mm		
Max. schermdiam.	12 mm		





Art.nr.	36301.2	Lengte	45,5 mm
EAN	4251269322	Breedte	15 mm
	327	Hoogte	26 mm
Aantal	25		
Aantal schermklemmen	1		
Voor aantal kabels	1		
Min. schermdiam.	3 mm		
Max. schermdiam.	12 mm		



Art.nr.	36302.2	Lengte	46,5 mm
EAN	4251269322	Breedte	15 mm
	334	Hoogte	26 mm
Aantal	25		
Aantal schermklemmen	1		
Voor aantal kabels	1		
Min. schermdiam.	3 mm		
Max. schermdiam.	12 mm		

Art.nr.	36303.2	Lengte	49,5 mm
EAN	4251269322	Breedte	15 mm
	341	Hoogte	27 mm
Aantal	25		
Aantal schermklemmen	1		
Voor aantal kabels	1		
Min. schermdiam.	3 mm		
Max. schermdiam.	12 mm		

